

**TARATURA SCHEDA CONTROLLO AMPEROMETRICO MOTORI – ADJUSTMENT CHECK CARD CONTROL MOTORS –  
REGULIERUNG KONTROLLKARTE STROM MOTOR**

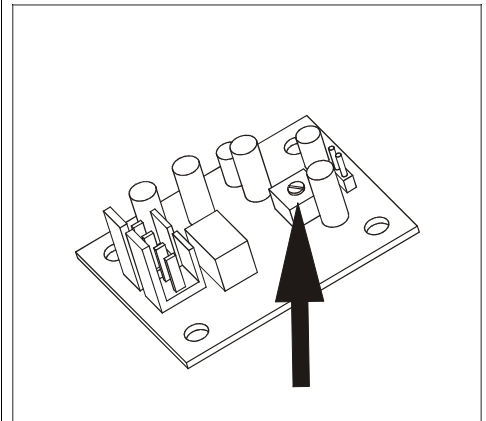
ruby 45, ruby 45c, ruby 55, ruby 50	S/N	/	COD.	49704001
ruby 45t, ruby 55t, ruby 50t	S/N	/		
jade 50, jade 55, jade 66, jade 55c	S/N	/		
amber 66, amber 83	S/N	/		

**Procedura di taratura:**

> accendere l'interruttore motore spazzole;  
con la leva presenza uomo appena inserita azionare il motore stesso;  
> aumentare la pressione sul basamento fino a leggere sulla pinza amperometrica il valore di corrente di:

- 26 A per ruby 45, ruby 45c, ruby 55, ruby 45t, ruby 55t;
- 35 A per ruby 50, ruby 50t, jade 50, jade 55;
- 38 A per jade 55c;
- 40 A per jade 66;
- 45 A per amber 66;
- 50 A per amber 83;

> regolare il trimmer indicato in figura fino a che compare sul display la scritta AL01;  
> spegnere l'interruttore a chiave;  
> riaccendere l'interruttore a chiave;  
Per la verifica del valore impostato far funzionare il motore spazzole come indicato sopra;  
aumentare la pressione sul basamento fino a rilevare sulla pinza amperometrica il valore di corrente sopra indicato; raggiunto questo valore verificare che compaia la scritta AL01 sul display e dopo circa 1 minuto si spenga il motore automaticamente.



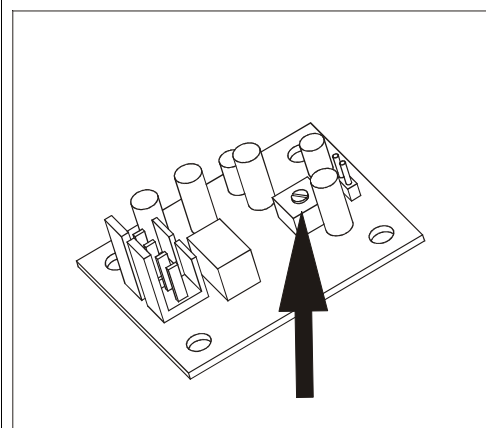
**amber 66, amber 83  
a partire da S/N 09000655**

**Procedure for the adjustment:**

> switch on the brushes motor switch;  
with the lever presence just inserted, activate the motor;  
> increase the pressure on the brushes base up to read on the amperometric pliers the current value of:

- 26 A for ruby 45, ruby 45c, ruby 55, ruby 45t, ruby 55t;
- 35 A for ruby 50, ruby 50t, jade 50, jade 55;
- 38 A for jade 55c;
- 40 A for jade 66;
- 45 A for amber 66;
- 50 A for amber 83;

> adjust the trimmer indicated in the figure until on the display the indication AL01 is read;  
> switch off the key switch;  
> switch on the key switch again.  
For the verification of the set value, make function the brushes motor as above indicated;  
increase the pressure on the brushes base until you get on the amperometric pliers the current value above indicated: having reached this value, check that the writing AL01 is read on the display and that after about 1 minute the motor stops automatically.



**for amber 66, amber 83  
starting from S/N 09000655**

Vorgang zur Regulierung:

> Schalter Bürstenmotor einschalten;  
mit dem Hebel der Fahrbetätigung kaum berührt, den Motor in Bewegung setzen;

> den Druck auf dem Bürstengehäuse erhöhen, bis man mit der Strommesszange die folgenden Werte erreicht:

- 26 A für ruby 45, ruby 45c, ruby 55, ruby 45t, ruby 55t;
- 35 A für ruby 50, ruby 50t, jade 50, jade 55;
- 38 A für jade 55c;
- 40 A für jade 66;
- 45 A für amber 66;
- 50 A für amber 83;

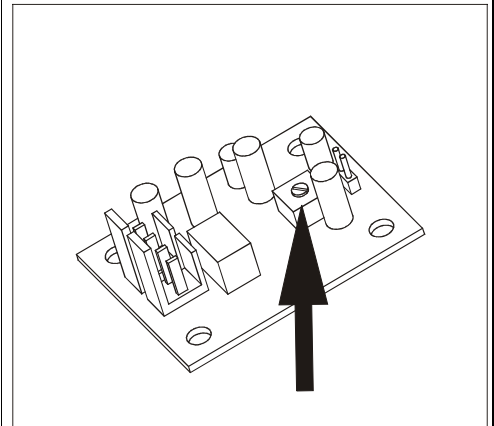
> den in der Figur angegebenen Trimmer regulieren, bis auf dem Display die Bezeichnung AL01 erscheint;

> den Schlüsselschalter ausschalten;

> den Schlüsselschalter wieder einschalten.

Zur Prüfung des eingegebenen Wertes, den Bürstenmotor wie hier oben erklärt in Betrieb setzen;

den Druck auf dem Bürstengehäuse erhöhen, bis man mit der Strommesszange die obigen Werte abnimmt. Wird dieser Wert erreicht, überprüfen, dass auf dem Display die Bezeichnung AL01 erscheint und dass nach etwa 1 Minute der Motor automatisch ausschaltet.



**für amber 66, amber 83  
ab Maschinenummer 09000655**