

**TENSIONE CINGHIA – BELT TENSION – RIEMENSPIANNUNG**

jade 66	S/N	12003852	COD.	47210250
coral 65	S/N	12003935		
amber 66 24V	S/N	12003935		

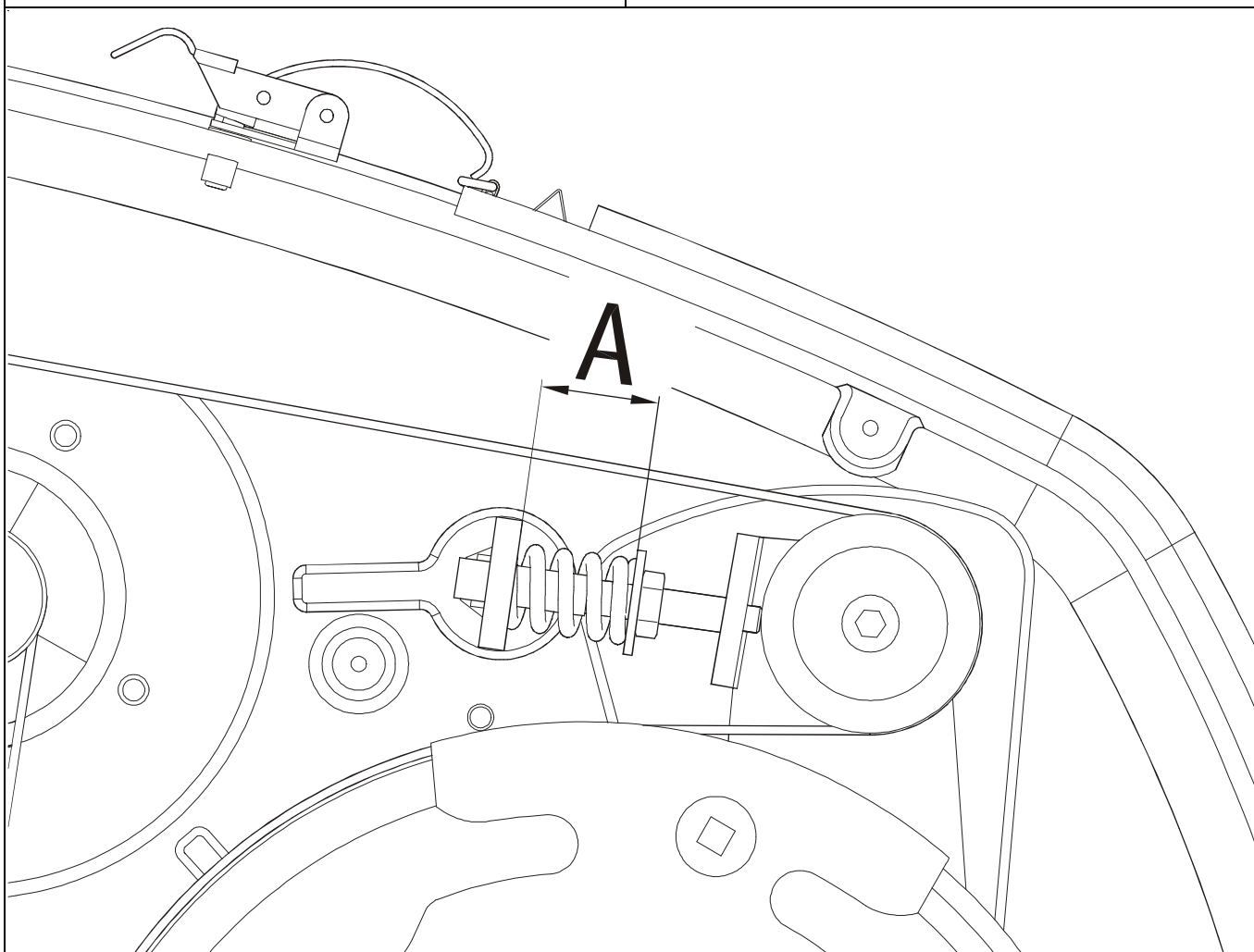
Per tensionare correttamente la cinghia, regolare la molla come segue:

In order to bring the belt into tension correctly, adjust the spring as follows:

Um den Riemen in die richtige Spannung zu bringen, die Feder wie folgt regulieren:

jade 66 **A=28,5 mm**

coral 65 / amber 66 24V **A=27 mm**



Questa misura è valida quando viene montata la molla con filo  $\varnothing 4$  a codice: 47210250 e quindi a partire dalle macchine con matricola corrispondente al modello indicato nell'intestazione.

Le macchine precedenti montano la molla con filo  $\varnothing 3,5$  a codice: 47210040. Su quest'ultime è necessario sostituire la molla con quella nuova.

This measurement is valid when the spring  $\varnothing 4$  with part number 47210250 is assembled and therefore starting from the above-mentioned serial numbers of each machine.

The previous machines assemble a spring  $\varnothing 3,5$  with part number 47210040. It is therefore necessary to replace this spring with the new one.

Dieses Mass ist gültig, wenn die Feder  $\varnothing 4$  mit Artikelnummer 47210250 montiert wird und deshalb ab oben angegebenen Maschinennummern jedes Modelles.

Die vorherigen Maschinen montierten die Feder  $\varnothing 3,5$  mit Artikelnummer 47210040. Es ist deshalb notwendig, diese Feder mit der neuen zu ersetzen.