

**TARATURA SCHEDA CONTROLLO AMPEROMETRICO MOTORI – ADJUSTMENT CHECK CARD CONTROL MOTORS –
REGULIERUNG KONTROLLKARTE STROM MOTOR**

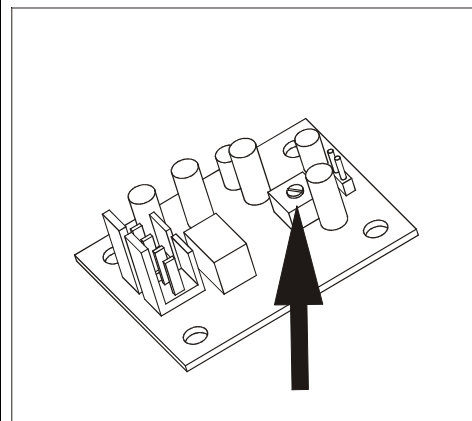
amber 66, amber 83 36V	S/N	/	COD.	49704005
amber 66 24V	S/N	/		

Procedura di taratura:

> accendere l'interruttore motore spazzole;
 con la leva presenza uomo appena inserita azionare il motore stesso;
 > aumentare la pressione sul basamento fino a leggere sulla pinza amperometrica il valore di corrente di:

- 45 A per amber 66 36V;
- 45 A per amber 66 24V;
- 50 A per amber 83;

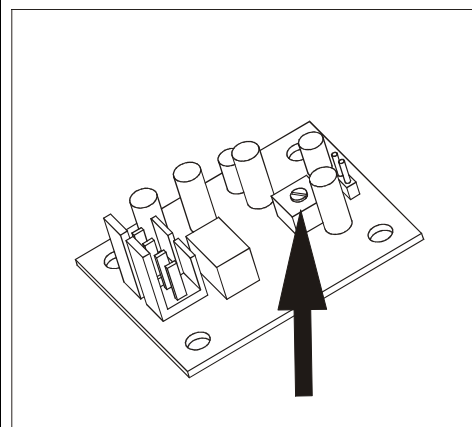
 > regolare il trimmer indicato in figura fino a che compare sul display la scritta AL01;
 > spegnere l'interruttore a chiave;
 > riaccendere l'interruttore a chiave;
 Per la verifica del valore impostato far funzionare il motore spazzole come indicato sopra;
 aumentare la pressione sul basamento fino rilevare sulla pinza amperometrica il valore di corrente sopra indicato; raggiunto questo valore verificare che compaia la scritta AL01 sul display e dopo circa 1 minuto si spenga il motore automaticamente.


**amber 66, amber 83
fino a S/N 09000654**
Procedure for the adjustment:

> switch on the brushes motor switch;
 with the lever presence just inserted, activate the motor;
 > increase the pressure on the brushes base up to read on the amperometric pliers the current value of:

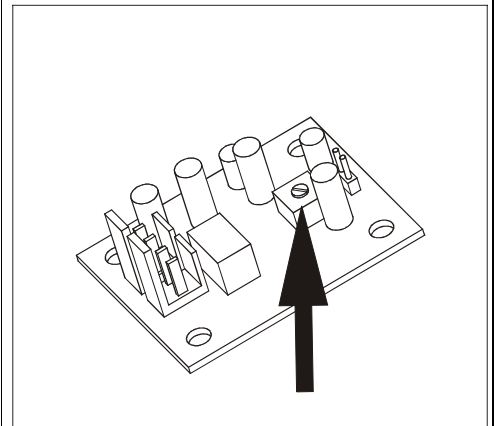
- 45 A for amber 66 36V;
- 45 A for amber 66 24V;
- 50 A for amber 83;

 > adjust the trimmer indicated in the figure until on the display the indication AL01 is read;
 > switch off the key switch;
 > switch on the key switch again.
 For the verification of the set value, make function the brushes motor as above indicated;
 increase the pressure on the brushes base until you get on the amperometric pliers the current value above indicated: having reached this value, check that the writing AL01 is read on the display and that after about 1 minute the motor stops automatically.


**amber 66, amber 83
up to S/N 09000654**

Vorgang zur Regulierung:

- > Schalter Bürstenmotor einschalten;
mit dem Hebel der Fahrbetätigung kaum berührt, den Motor in Bewegung setzen;
 - > den Druck auf dem Bürstengehäuse erhöhen, bis man mit der Strommesszange die folgenden Werte erreicht:
 - 45 A für amber 66 36V;
 - 45 A für amber 66 24V;
 - 50 A für amber 83;
 - > den in der Figur angegebenen Trimmer regulieren, bis auf dem Display die Bezeichnung AL01 erscheint;
 - > den Schlüsselschalter ausschalten;
 - > den Schlüsselschalter wieder einschalten.
- Zur Prüfung des eingegebenen Wertes, den Bürstenmotor wie hier oben erklärt in Betrieb setzen;
- den Druck auf dem Bürstengehäuse erhöhen, bis man mit der Strommesszange die obigen Werte abnimmt. Wird dieser Wert erreicht, überprüfen, dass auf dem Display die Bezeichnung AL01 erscheint und dass nach etwa 1 Minute der Motor automatisch ausschaltet.



**amber 66, amber 83
bis S/N 09000654**